

# Engineer's Studio™ 面内

出力例

BOXSI

BOXカルバートモデルデータ

# 目次

1章 入力データ	1
1.1 モデル設定	1
1.2 モデル表示	2
1.2.1 2D (X - Y 平面)	2
1.3 断面	2
1.3.1 断面 [断面1]	2
1.3.2 断面 [断面2]	2
1.4 材料	3
1.4.1 コンクリート	3
1.4.2 鋼板	3
1.4.3 弾性材料	3
1.5 節点	3
1.6 要素	4
1.6.1 弾性梁要素	4
1.6.2 フレーム要素境界条件	4
1.6.3 部材特性	4
1.7 支点ケース	5
1.7.1 支点ケース [支点ケース1]	5
1.8 分布ばねケース	5
1.8.1 ばねケース [ばねケース1]	5
2章 ユーザー定義レポート	6
2.1 荷重ケース結果	6
2.1.1 変位 (モデル全体)	6
2.1.2 断面力 (モデル全体)	9
2.1.3 断面力 (モデル全体)	11
2.1.4 断面力 (モデル全体)	14

# 1章 入力データ

## 1.1 モデル設定

[ 部材変位の座標系 ]

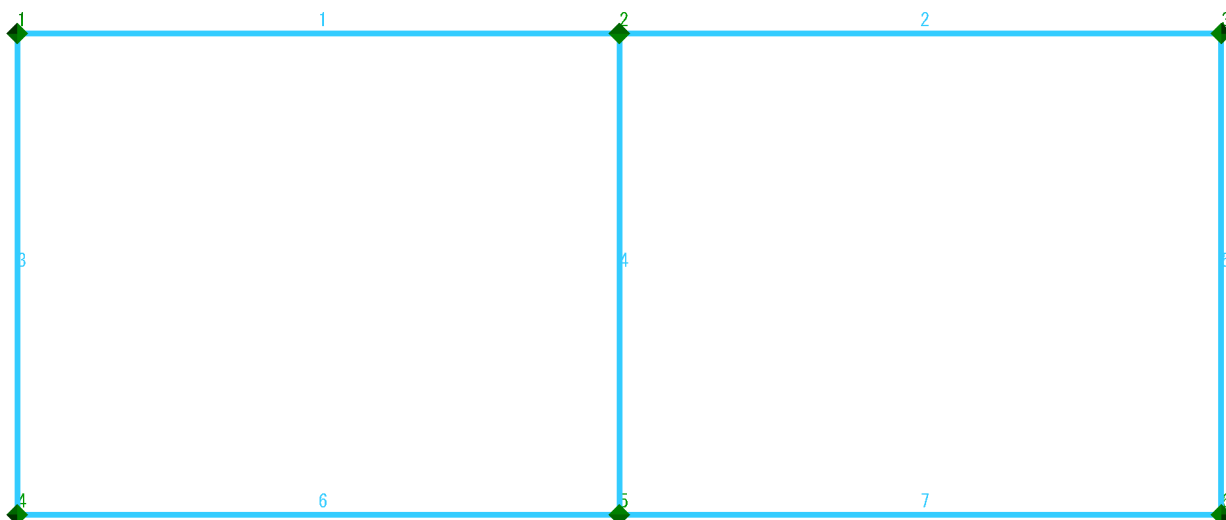
全体座標系

[ 内力による断面力算出オプション ]

1次力 + 2次力

## 1.2 モデル表示

### 1.2.1 2D (X - Y 平面)



## 1.3 断面

### 1.3.1 断面 [断面1]

材料	: 材料1
A	: 5.0000E-001 m <sup>2</sup>
I <sub>z</sub>	: 1.0417E-002 m <sup>4</sup>
重量	: 0.000 kN/m
断面積 × 単位重量を加算	: しない
材料特性を直接指定	: しない
E	: 2.35E+004 N/mm <sup>2</sup>
γ	: 24.5 kN/m <sup>3</sup>
合計重量	: 0.000 kN/m

### 1.3.2 断面 [断面2]

材料	: 材料1
A	: 5.5000E-001 m <sup>2</sup>
I <sub>z</sub>	: 1.3865E-002 m <sup>4</sup>
重量	: 0.000 kN/m
断面積 × 単位重量を加算	: しない
材料特性を直接指定	: しない
E	: 2.35E+004 N/mm <sup>2</sup>
γ	: 24.5 kN/m <sup>3</sup>
合計重量	: 0.000 kN/m

## 1.4 材料

### 1.4.1 コンクリート

材料名称	$E_c$ (N/mm <sup>2</sup> )	$\alpha_c$ (1/°C)	$\gamma_c$ (kN/m <sup>3</sup> )
30 MPa	2.80E+004	1.0E-005	24.5

$E_c$  : ヤング係数

$\alpha_c$  : 線膨張係数

$\gamma_c$  : 単位重量

### 1.4.2 鋼板

材料名称	$E_{sp}$ (N/mm <sup>2</sup> )	$\alpha_{sp}$ (1/°C)	$\gamma_{sp}$ (kN/m <sup>3</sup> )
SM490	2.00E+005	1.2E-005	77.0

$E_{sp}$  : ヤング係数

$\alpha_{sp}$  : 線膨張係数

$\gamma_{sp}$  : 単位重量

### 1.4.3 弾性材料

材料名称	$E_e$ (N/mm <sup>2</sup> )	$\alpha_e$ (1/°C)	$\gamma_e$ (kN/m <sup>3</sup> )
材料1	2.35E+004	1.0E-005	24.5

$E_e$  : ヤング係数

$\alpha_e$  : 線膨張係数

$\gamma_e$  : 単位重量

## 1.5 節点

節点	X (m)	Y (m)	節点	X (m)	Y (m)
1	0.000	4.000	4	0.000	0.000
2	5.000	4.000	5	5.000	0.000
3	10.000	4.000	6	10.000	0.000

## 1.6 要素

### 1.6.1 弾性梁要素

名称	i 端側 節点	j 端側 節点	長さ (m)	分割 数	i 断面	j 断面
1	1	2	5.000	10	断面1	断面1
2	2	3	5.000	10	断面1	断面1
3	1	4	4.000	8	断面1	断面1
4	2	5	4.000	8	断面1	断面1
5	3	6	4.000	8	断面1	断面1
6	4	5	5.000	10	断面2	断面2
7	5	6	5.000	10	断面2	断面2

### 1.6.2 フレーム要素境界条件

名称	i 端	j 端
	zI	zI
1	剛結	剛結
2	剛結	剛結
3	剛結	剛結
4	剛結	剛結
5	剛結	剛結
6	剛結	剛結
7	剛結	剛結

### 1.6.3 部材特性

名称	基本材料		断面		
	E (N/mm <sup>2</sup> )		A (m <sup>2</sup> )	IzI (m <sup>4</sup> )	α (1/°C)
1	2.35E+004	i j	5.0000E-001 5.0000E-001	1.0417E-002 1.0417E-002	1.0E-005 1.0E-005
2	2.35E+004	i j	5.0000E-001 5.0000E-001	1.0417E-002 1.0417E-002	1.0E-005 1.0E-005
3	2.35E+004	i j	5.0000E-001 5.0000E-001	1.0417E-002 1.0417E-002	1.0E-005 1.0E-005
4	2.35E+004	i j	5.0000E-001 5.0000E-001	1.0417E-002 1.0417E-002	1.0E-005 1.0E-005
5	2.35E+004	i j	5.0000E-001 5.0000E-001	1.0417E-002 1.0417E-002	1.0E-005 1.0E-005
6	2.35E+004	i j	5.5000E-001 5.5000E-001	1.3865E-002 1.3865E-002	1.0E-005 1.0E-005
7	2.35E+004	i j	5.5000E-001 5.5000E-001	1.3865E-002 1.3865E-002	1.0E-005 1.0E-005

E : 基本材料のヤング係数

A : 面積

IzI : 断面2次モーメント(zI軸回り)

α : 線膨張係数

## 1.7 支点ケース

[注釈]

x<sub>l</sub> : 要素x<sub>l</sub>軸方向の並進成分

y<sub>l</sub> : 要素y<sub>l</sub>軸方向の並進成分

θ : 回転成分

角度 : 回転角度, (+: 反時計回り - : 時計回り)

### 1.7.1 支点ケース [支点ケース1]

No.	支点	節点	x <sub>l</sub> (kN/m) y <sub>l</sub> (kN/m) θ (kNm/rad)	x <sub>l</sub> y <sub>l</sub> (kN/m) x <sub>l</sub> θ (kN/rad) y <sub>l</sub> θ (kN/rad)	配置角度 (°)
1	支点1	4	固定 自由 自由	--- --- ---	0.0

## 1.8 分布ばねケース

[ノート]

K<sub>x<sub>l</sub></sub> : x<sub>l</sub>軸のばね値

K<sub>y<sub>l</sub></sub> : y<sub>l</sub>軸のばね値

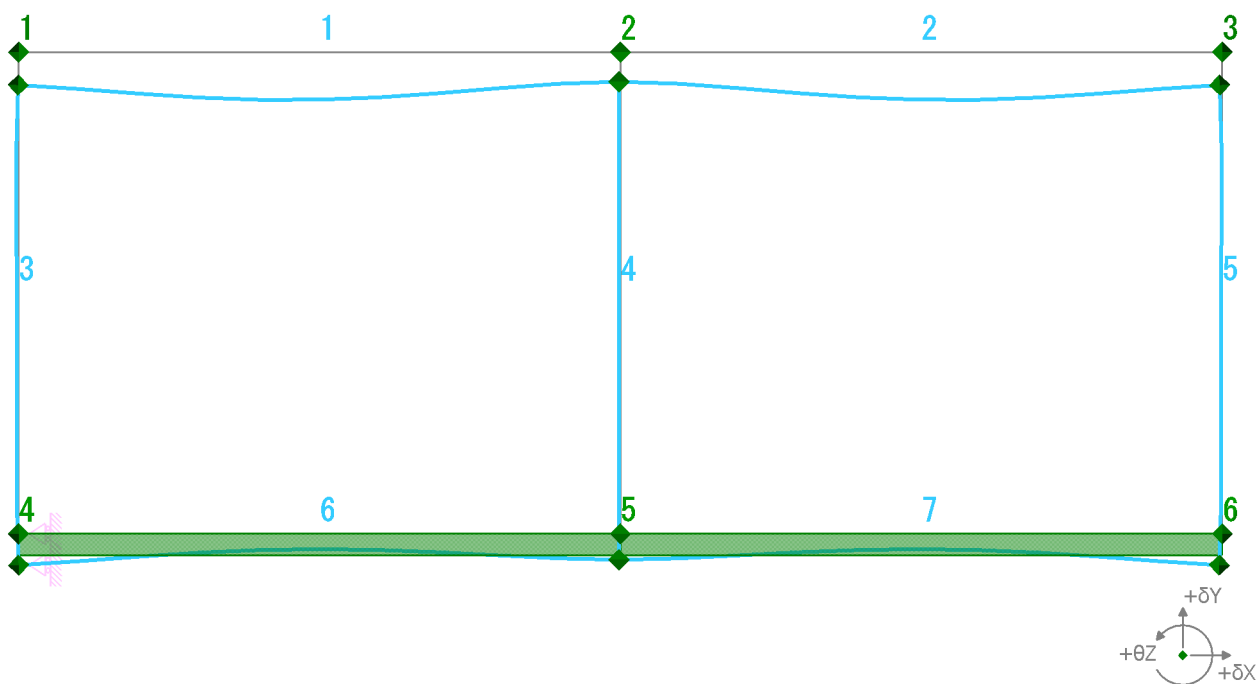
### 1.8.1 ばねケース [ばねケース1]

No.	部材	K <sub>x<sub>l</sub></sub> kN/m <sup>2</sup>	K <sub>y<sub>l</sub></sub> kN/m <sup>2</sup>
1	6	0.00	125000.00
2	7	0.00	125000.00

## 2章 ユーザー定義レポート

### 2.1 荷重ケース結果

#### 2.1.1 変位 (モデル全体)



#### 節点 変位

名称	ケース名	$\delta X$ (mm)	$\delta Y$ (mm)	$\theta Z$ (mrad)
1	荷重-1	0.0	-1.1	-0.19
2	荷重-1	0.0	-1.0	0.00
3	荷重-1	-0.1	-1.1	0.19
4	荷重-1	0.0	-1.0	0.20
5	荷重-1	0.0	-0.8	0.00
6	荷重-1	-0.1	-1.0	-0.20

#### フレーム要素 変位

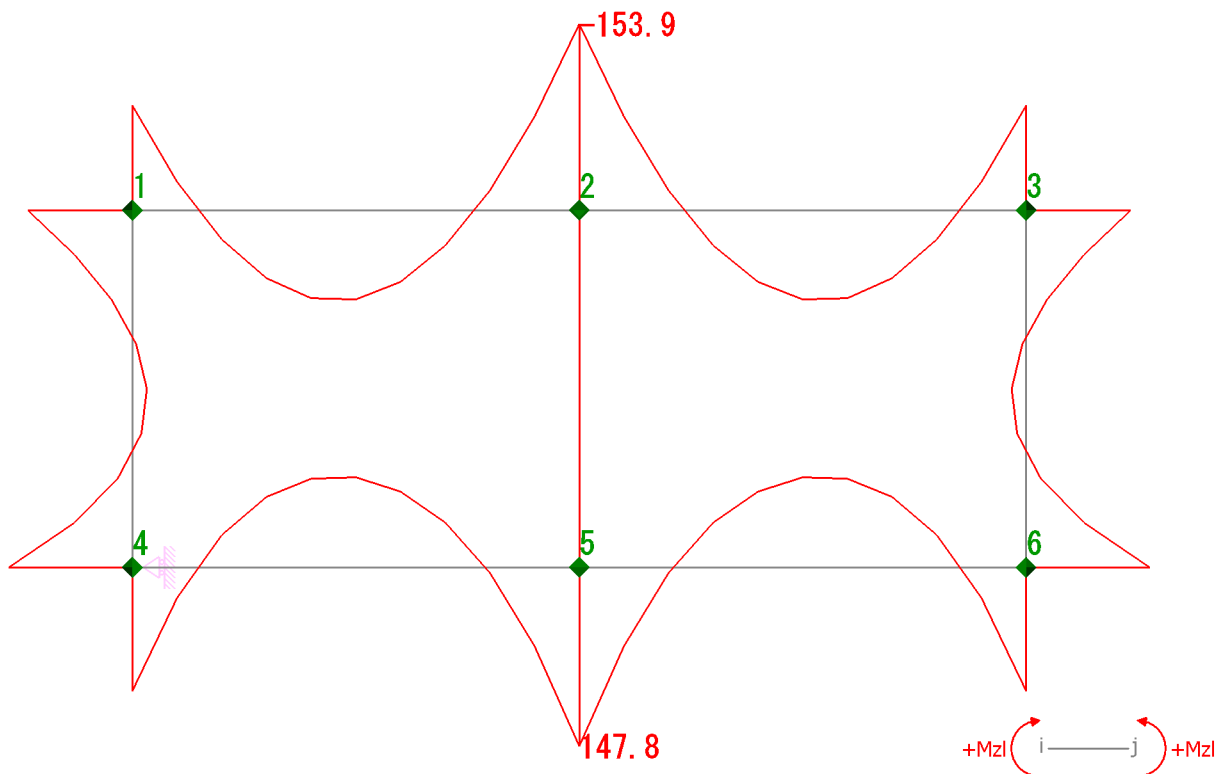
名称	ケース名	X (m)	$\delta X$ (mm)	$\delta Y$ (mm)	$\theta Z$ (mrad)
1	荷重-1	0.000	0.0	-1.1	-0.19
1	荷重-1	0.500	0.0	-1.2	-0.30
1	荷重-1	1.000	0.0	-1.3	-0.29
1	荷重-1	1.500	0.0	-1.5	-0.21
1	荷重-1	2.000	0.0	-1.5	-0.07
1	荷重-1	2.500	0.0	-1.5	0.08
1	荷重-1	3.000	0.0	-1.5	0.22
1	荷重-1	3.500	0.0	-1.3	0.31
1	荷重-1	4.000	0.0	-1.2	0.33
1	荷重-1	4.500	0.0	-1.0	0.23



名称	ケース名	X (m)	$\delta X$ (mm)	$\delta Y$ (mm)	$\theta Z$ (mrad)
1	荷重-1	5.000	0.0	-1.0	0.00
2	荷重-1	0.000	0.0	-1.0	0.00
2	荷重-1	0.500	-0.1	-1.0	-0.23
2	荷重-1	1.000	-0.1	-1.2	-0.33
2	荷重-1	1.500	-0.1	-1.3	-0.31
2	荷重-1	2.000	-0.1	-1.5	-0.22
2	荷重-1	2.500	-0.1	-1.5	-0.08
2	荷重-1	3.000	-0.1	-1.5	0.07
2	荷重-1	3.500	-0.1	-1.5	0.21
2	荷重-1	4.000	-0.1	-1.3	0.29
2	荷重-1	4.500	-0.1	-1.2	0.30
2	荷重-1	5.000	-0.1	-1.1	0.19
3	荷重-1	0.000	0.0	-1.1	-0.19
3	荷重-1	0.500	-0.1	-1.1	-0.05
3	荷重-1	1.000	-0.1	-1.1	0.01
3	荷重-1	1.500	-0.1	-1.1	0.03
3	荷重-1	2.000	-0.1	-1.0	0.01
3	荷重-1	2.500	-0.1	-1.0	-0.01
3	荷重-1	3.000	-0.1	-1.0	-0.01
3	荷重-1	3.500	-0.1	-1.0	0.05
3	荷重-1	4.000	0.0	-1.0	0.20
4	荷重-1	0.000	0.0	-1.0	0.00
4	荷重-1	0.500	0.0	-0.9	0.00
4	荷重-1	1.000	0.0	-0.9	0.00
4	荷重-1	1.500	0.0	-0.9	0.00
4	荷重-1	2.000	0.0	-0.9	0.00
4	荷重-1	2.500	0.0	-0.9	0.00
4	荷重-1	3.000	0.0	-0.9	0.00
4	荷重-1	3.500	0.0	-0.9	0.00
4	荷重-1	4.000	0.0	-0.8	0.00
5	荷重-1	0.000	-0.1	-1.1	0.19
5	荷重-1	0.500	0.0	-1.1	0.05
5	荷重-1	1.000	0.0	-1.1	-0.01
5	荷重-1	1.500	0.0	-1.1	-0.03
5	荷重-1	2.000	0.0	-1.0	-0.01
5	荷重-1	2.500	0.0	-1.0	0.01
5	荷重-1	3.000	0.0	-1.0	0.01
5	荷重-1	3.500	0.0	-1.0	-0.05
5	荷重-1	4.000	-0.1	-1.0	-0.20

名称	ケース名	X (m)	$\delta X$ (mm)	$\delta Y$ (mm)	$\theta Z$ (mrad)
6	荷重-1	0.000	0.0	-1.0	0.20
6	荷重-1	0.500	0.0	-0.9	0.29
6	荷重-1	1.000	0.0	-0.7	0.29
6	荷重-1	1.500	0.0	-0.6	0.22
6	荷重-1	2.000	0.0	-0.5	0.12
6	荷重-1	2.500	0.0	-0.5	0.00
6	荷重-1	3.000	0.0	-0.5	-0.11
6	荷重-1	3.500	0.0	-0.6	-0.18
6	荷重-1	4.000	0.0	-0.7	-0.21
6	荷重-1	4.500	0.0	-0.8	-0.16
6	荷重-1	5.000	0.0	-0.8	0.00
7	荷重-1	0.000	0.0	-0.8	0.00
7	荷重-1	0.500	-0.1	-0.8	0.16
7	荷重-1	1.000	-0.1	-0.7	0.21
7	荷重-1	1.500	-0.1	-0.6	0.18
7	荷重-1	2.000	-0.1	-0.5	0.11
7	荷重-1	2.500	-0.1	-0.5	0.00
7	荷重-1	3.000	-0.1	-0.5	-0.12
7	荷重-1	3.500	-0.1	-0.6	-0.22
7	荷重-1	4.000	-0.1	-0.7	-0.29
7	荷重-1	4.500	-0.1	-0.9	-0.29
7	荷重-1	5.000	-0.1	-1.0	-0.20

2.1.2 断面力 (モデル全体)



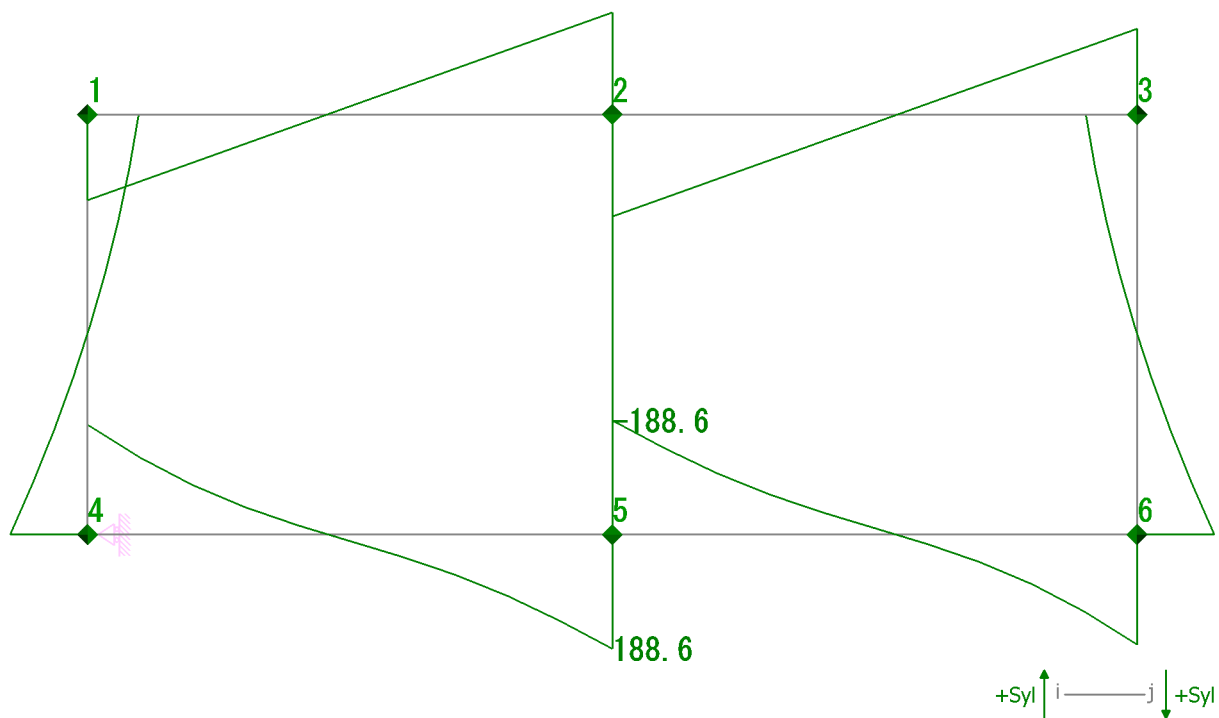
フレーム要素 断面力

名称	ケース名	X (m)	N (kN)	SyI (kN)	MzI (kNm)
1	荷重-1	0.000	-84.7	141.7	-86.5
1	荷重-1	0.500	-84.7	110.6	-23.4
1	荷重-1	1.000	-84.7	79.6	24.2
1	荷重-1	1.500	-84.7	48.6	56.2
1	荷重-1	2.000	-84.7	17.6	72.8
1	荷重-1	2.500	-84.7	-13.5	73.8
1	荷重-1	3.000	-84.7	-44.5	59.3
1	荷重-1	3.500	-84.7	-75.5	29.3
1	荷重-1	4.000	-84.7	-106.6	-16.3
1	荷重-1	4.500	-84.7	-137.6	-77.3
1	荷重-1	5.000	-84.7	-168.6	-153.9
2	荷重-1	0.000	-84.7	168.6	-153.9
2	荷重-1	0.500	-84.7	137.6	-77.3
2	荷重-1	1.000	-84.7	106.6	-16.3
2	荷重-1	1.500	-84.7	75.5	29.3
2	荷重-1	2.000	-84.7	44.5	59.3
2	荷重-1	2.500	-84.7	13.5	73.8
2	荷重-1	3.000	-84.7	-17.6	72.8
2	荷重-1	3.500	-84.7	-48.6	56.2
2	荷重-1	4.000	-84.7	-79.6	24.2
2	荷重-1	4.500	-84.7	-110.6	-23.4

名称	ケース名	X (m)	N (kN)	Syl (kN)	Mzl (kNm)
2	荷重-1	5.000	-84.7	-141.7	-86.5
3	荷重-1	0.000	-141.7	-84.7	86.5
3	荷重-1	0.500	-146.7	-69.7	47.7
3	荷重-1	1.000	-151.7	-51.4	17.3
3	荷重-1	1.500	-156.7	-29.8	-3.1
3	荷重-1	2.000	-161.7	-4.9	-11.9
3	荷重-1	2.500	-166.7	23.3	-7.5
3	荷重-1	3.000	-171.7	54.8	11.9
3	荷重-1	3.500	-176.7	89.6	47.9
3	荷重-1	4.000	-181.7	127.7	102.1
4	荷重-1	0.000	-337.3	0.0	0.0
4	荷重-1	0.500	-342.3	0.0	0.0
4	荷重-1	1.000	-347.3	0.0	0.0
4	荷重-1	1.500	-352.3	0.0	0.0
4	荷重-1	2.000	-357.3	0.0	0.0
4	荷重-1	2.500	-362.3	0.0	0.0
4	荷重-1	3.000	-367.3	0.0	0.0
4	荷重-1	3.500	-372.3	0.0	0.0
4	荷重-1	4.000	-377.3	0.0	0.0
5	荷重-1	0.000	-141.7	84.7	-86.5
5	荷重-1	0.500	-146.7	69.7	-47.7
5	荷重-1	1.000	-151.7	51.4	-17.3
5	荷重-1	1.500	-156.7	29.8	3.1
5	荷重-1	2.000	-161.7	4.9	11.9
5	荷重-1	2.500	-166.7	-23.3	7.5
5	荷重-1	3.000	-171.7	-54.8	-11.9
5	荷重-1	3.500	-176.7	-89.6	-47.9
5	荷重-1	4.000	-181.7	-127.7	-102.1
6	荷重-1	0.000	-127.7	-181.7	102.1
6	荷重-1	0.500	-127.7	-127.4	25.2
6	荷重-1	1.000	-127.7	-82.0	-26.8
6	荷重-1	1.500	-127.7	-45.4	-58.3
6	荷重-1	2.000	-127.7	-15.6	-73.3
6	荷重-1	2.500	-127.7	10.7	-74.5
6	荷重-1	3.000	-127.7	36.8	-62.7
6	荷重-1	3.500	-127.7	66.2	-37.1
6	荷重-1	4.000	-127.7	101.2	4.4
6	荷重-1	4.500	-127.7	142.5	65.1
6	荷重-1	5.000	-127.7	188.6	147.8

名称	ケース名	X (m)	N (kN)	Syl (kN)	Mzl (kNm)
7	荷重-1	0.000	-127.7	-188.6	147.8
7	荷重-1	0.500	-127.7	-142.5	65.1
7	荷重-1	1.000	-127.7	-101.2	4.4
7	荷重-1	1.500	-127.7	-66.2	-37.1
7	荷重-1	2.000	-127.7	-36.8	-62.7
7	荷重-1	2.500	-127.7	-10.7	-74.5
7	荷重-1	3.000	-127.7	15.6	-73.3
7	荷重-1	3.500	-127.7	45.4	-58.3
7	荷重-1	4.000	-127.7	82.0	-26.8
7	荷重-1	4.500	-127.7	127.4	25.2
7	荷重-1	5.000	-127.7	181.7	102.1

2.1.3 断面力 (モデル全体)



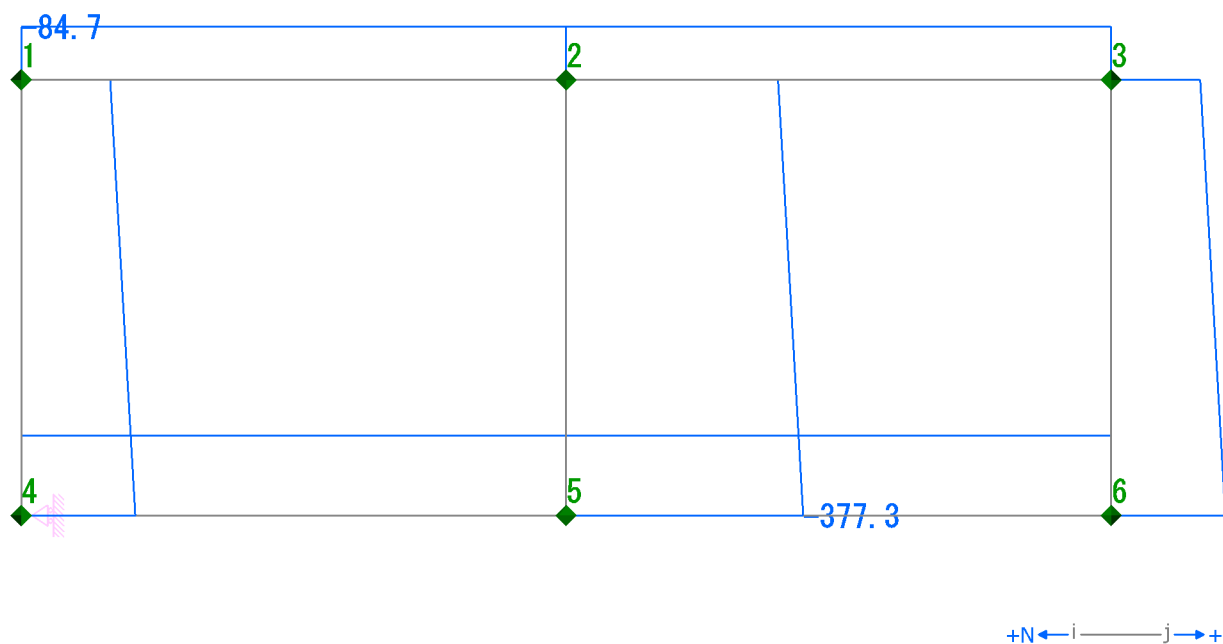
フレーム要素 断面力

名称	ケース名	X (m)	N (kN)	Syl (kN)	Mzl (kNm)
1	荷重-1	0.000	-84.7	141.7	-86.5
1	荷重-1	0.500	-84.7	110.6	-23.4
1	荷重-1	1.000	-84.7	79.6	24.2
1	荷重-1	1.500	-84.7	48.6	56.2
1	荷重-1	2.000	-84.7	17.6	72.8
1	荷重-1	2.500	-84.7	-13.5	73.8
1	荷重-1	3.000	-84.7	-44.5	59.3

名称	ケース名	X (m)	N (kN)	Syl (kN)	Mzl (kNm)
1	荷重-1	3.500	-84.7	-75.5	29.3
1	荷重-1	4.000	-84.7	-106.6	-16.3
1	荷重-1	4.500	-84.7	-137.6	-77.3
1	荷重-1	5.000	-84.7	-168.6	-153.9
2	荷重-1	0.000	-84.7	168.6	-153.9
2	荷重-1	0.500	-84.7	137.6	-77.3
2	荷重-1	1.000	-84.7	106.6	-16.3
2	荷重-1	1.500	-84.7	75.5	29.3
2	荷重-1	2.000	-84.7	44.5	59.3
2	荷重-1	2.500	-84.7	13.5	73.8
2	荷重-1	3.000	-84.7	-17.6	72.8
2	荷重-1	3.500	-84.7	-48.6	56.2
2	荷重-1	4.000	-84.7	-79.6	24.2
2	荷重-1	4.500	-84.7	-110.6	-23.4
2	荷重-1	5.000	-84.7	-141.7	-86.5
3	荷重-1	0.000	-141.7	-84.7	86.5
3	荷重-1	0.500	-146.7	-69.7	47.7
3	荷重-1	1.000	-151.7	-51.4	17.3
3	荷重-1	1.500	-156.7	-29.8	-3.1
3	荷重-1	2.000	-161.7	-4.9	-11.9
3	荷重-1	2.500	-166.7	23.3	-7.5
3	荷重-1	3.000	-171.7	54.8	11.9
3	荷重-1	3.500	-176.7	89.6	47.9
3	荷重-1	4.000	-181.7	127.7	102.1
4	荷重-1	0.000	-337.3	0.0	0.0
4	荷重-1	0.500	-342.3	0.0	0.0
4	荷重-1	1.000	-347.3	0.0	0.0
4	荷重-1	1.500	-352.3	0.0	0.0
4	荷重-1	2.000	-357.3	0.0	0.0
4	荷重-1	2.500	-362.3	0.0	0.0
4	荷重-1	3.000	-367.3	0.0	0.0
4	荷重-1	3.500	-372.3	0.0	0.0
4	荷重-1	4.000	-377.3	0.0	0.0
5	荷重-1	0.000	-141.7	84.7	-86.5
5	荷重-1	0.500	-146.7	69.7	-47.7
5	荷重-1	1.000	-151.7	51.4	-17.3
5	荷重-1	1.500	-156.7	29.8	3.1
5	荷重-1	2.000	-161.7	4.9	11.9
5	荷重-1	2.500	-166.7	-23.3	7.5

名称	ケース名	X (m)	N (kN)	Syl (kN)	Mzl (kNm)
5	荷重-1	3.000	-171.7	-54.8	-11.9
5	荷重-1	3.500	-176.7	-89.6	-47.9
5	荷重-1	4.000	-181.7	-127.7	-102.1
6	荷重-1	0.000	-127.7	-181.7	102.1
6	荷重-1	0.500	-127.7	-127.4	25.2
6	荷重-1	1.000	-127.7	-82.0	-26.8
6	荷重-1	1.500	-127.7	-45.4	-58.3
6	荷重-1	2.000	-127.7	-15.6	-73.3
6	荷重-1	2.500	-127.7	10.7	-74.5
6	荷重-1	3.000	-127.7	36.8	-62.7
6	荷重-1	3.500	-127.7	66.2	-37.1
6	荷重-1	4.000	-127.7	101.2	4.4
6	荷重-1	4.500	-127.7	142.5	65.1
6	荷重-1	5.000	-127.7	188.6	147.8
7	荷重-1	0.000	-127.7	-188.6	147.8
7	荷重-1	0.500	-127.7	-142.5	65.1
7	荷重-1	1.000	-127.7	-101.2	4.4
7	荷重-1	1.500	-127.7	-66.2	-37.1
7	荷重-1	2.000	-127.7	-36.8	-62.7
7	荷重-1	2.500	-127.7	-10.7	-74.5
7	荷重-1	3.000	-127.7	15.6	-73.3
7	荷重-1	3.500	-127.7	45.4	-58.3
7	荷重-1	4.000	-127.7	82.0	-26.8
7	荷重-1	4.500	-127.7	127.4	25.2
7	荷重-1	5.000	-127.7	181.7	102.1

2.1.4 断面力 (モデル全体)



フレーム要素 断面力

名称	ケース名	X (m)	N (kN)	SyI (kN)	MzI (kNm)
1	荷重-1	0.000	-84.7	141.7	-86.5
1	荷重-1	0.500	-84.7	110.6	-23.4
1	荷重-1	1.000	-84.7	79.6	24.2
1	荷重-1	1.500	-84.7	48.6	56.2
1	荷重-1	2.000	-84.7	17.6	72.8
1	荷重-1	2.500	-84.7	-13.5	73.8
1	荷重-1	3.000	-84.7	-44.5	59.3
1	荷重-1	3.500	-84.7	-75.5	29.3
1	荷重-1	4.000	-84.7	-106.6	-16.3
1	荷重-1	4.500	-84.7	-137.6	-77.3
1	荷重-1	5.000	-84.7	-168.6	-153.9
2	荷重-1	0.000	-84.7	168.6	-153.9
2	荷重-1	0.500	-84.7	137.6	-77.3
2	荷重-1	1.000	-84.7	106.6	-16.3
2	荷重-1	1.500	-84.7	75.5	29.3
2	荷重-1	2.000	-84.7	44.5	59.3
2	荷重-1	2.500	-84.7	13.5	73.8
2	荷重-1	3.000	-84.7	-17.6	72.8
2	荷重-1	3.500	-84.7	-48.6	56.2
2	荷重-1	4.000	-84.7	-79.6	24.2
2	荷重-1	4.500	-84.7	-110.6	-23.4



名称	ケース名	X (m)	N (kN)	Syl (kN)	Mzl (kNm)
2	荷重-1	5.000	-84.7	-141.7	-86.5
3	荷重-1	0.000	-141.7	-84.7	86.5
3	荷重-1	0.500	-146.7	-69.7	47.7
3	荷重-1	1.000	-151.7	-51.4	17.3
3	荷重-1	1.500	-156.7	-29.8	-3.1
3	荷重-1	2.000	-161.7	-4.9	-11.9
3	荷重-1	2.500	-166.7	23.3	-7.5
3	荷重-1	3.000	-171.7	54.8	11.9
3	荷重-1	3.500	-176.7	89.6	47.9
3	荷重-1	4.000	-181.7	127.7	102.1
4	荷重-1	0.000	-337.3	0.0	0.0
4	荷重-1	0.500	-342.3	0.0	0.0
4	荷重-1	1.000	-347.3	0.0	0.0
4	荷重-1	1.500	-352.3	0.0	0.0
4	荷重-1	2.000	-357.3	0.0	0.0
4	荷重-1	2.500	-362.3	0.0	0.0
4	荷重-1	3.000	-367.3	0.0	0.0
4	荷重-1	3.500	-372.3	0.0	0.0
4	荷重-1	4.000	-377.3	0.0	0.0
5	荷重-1	0.000	-141.7	84.7	-86.5
5	荷重-1	0.500	-146.7	69.7	-47.7
5	荷重-1	1.000	-151.7	51.4	-17.3
5	荷重-1	1.500	-156.7	29.8	3.1
5	荷重-1	2.000	-161.7	4.9	11.9
5	荷重-1	2.500	-166.7	-23.3	7.5
5	荷重-1	3.000	-171.7	-54.8	-11.9
5	荷重-1	3.500	-176.7	-89.6	-47.9
5	荷重-1	4.000	-181.7	-127.7	-102.1
6	荷重-1	0.000	-127.7	-181.7	102.1
6	荷重-1	0.500	-127.7	-127.4	25.2
6	荷重-1	1.000	-127.7	-82.0	-26.8
6	荷重-1	1.500	-127.7	-45.4	-58.3
6	荷重-1	2.000	-127.7	-15.6	-73.3
6	荷重-1	2.500	-127.7	10.7	-74.5
6	荷重-1	3.000	-127.7	36.8	-62.7
6	荷重-1	3.500	-127.7	66.2	-37.1
6	荷重-1	4.000	-127.7	101.2	4.4
6	荷重-1	4.500	-127.7	142.5	65.1
6	荷重-1	5.000	-127.7	188.6	147.8

名称	ケース名	X (m)	N (kN)	Syl (kN)	Mzl (kNm)
7	荷重-1	0.000	-127.7	-188.6	147.8
7	荷重-1	0.500	-127.7	-142.5	65.1
7	荷重-1	1.000	-127.7	-101.2	4.4
7	荷重-1	1.500	-127.7	-66.2	-37.1
7	荷重-1	2.000	-127.7	-36.8	-62.7
7	荷重-1	2.500	-127.7	-10.7	-74.5
7	荷重-1	3.000	-127.7	15.6	-73.3
7	荷重-1	3.500	-127.7	45.4	-58.3
7	荷重-1	4.000	-127.7	82.0	-26.8
7	荷重-1	4.500	-127.7	127.4	25.2
7	荷重-1	5.000	-127.7	181.7	102.1